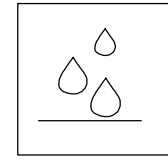
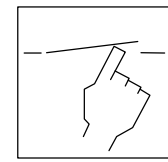


Controsoffitto modulare "antisfondellamento"

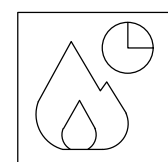
Prestazioni



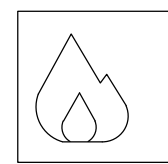
Resistenza alla corrosione
Classe B (EN13964)



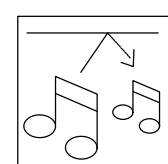
Smontabilità e accessibilità del plenum
Il sistema è completamente smontabile. La totale ispezionabilità del sistema permette di monitorare frequentemente le condizioni del plenum e del solaio, consentendo di procedere con interventi risolutivi tempestivi nel caso di danno strutturale in avanzamento.



Resistenza al fuoco
Questo sistema è stato testato e classificato in conformità alle norme europee EN 13501 - 2 e EN 1365 - 2. La certificazione prevede una soletta integra.

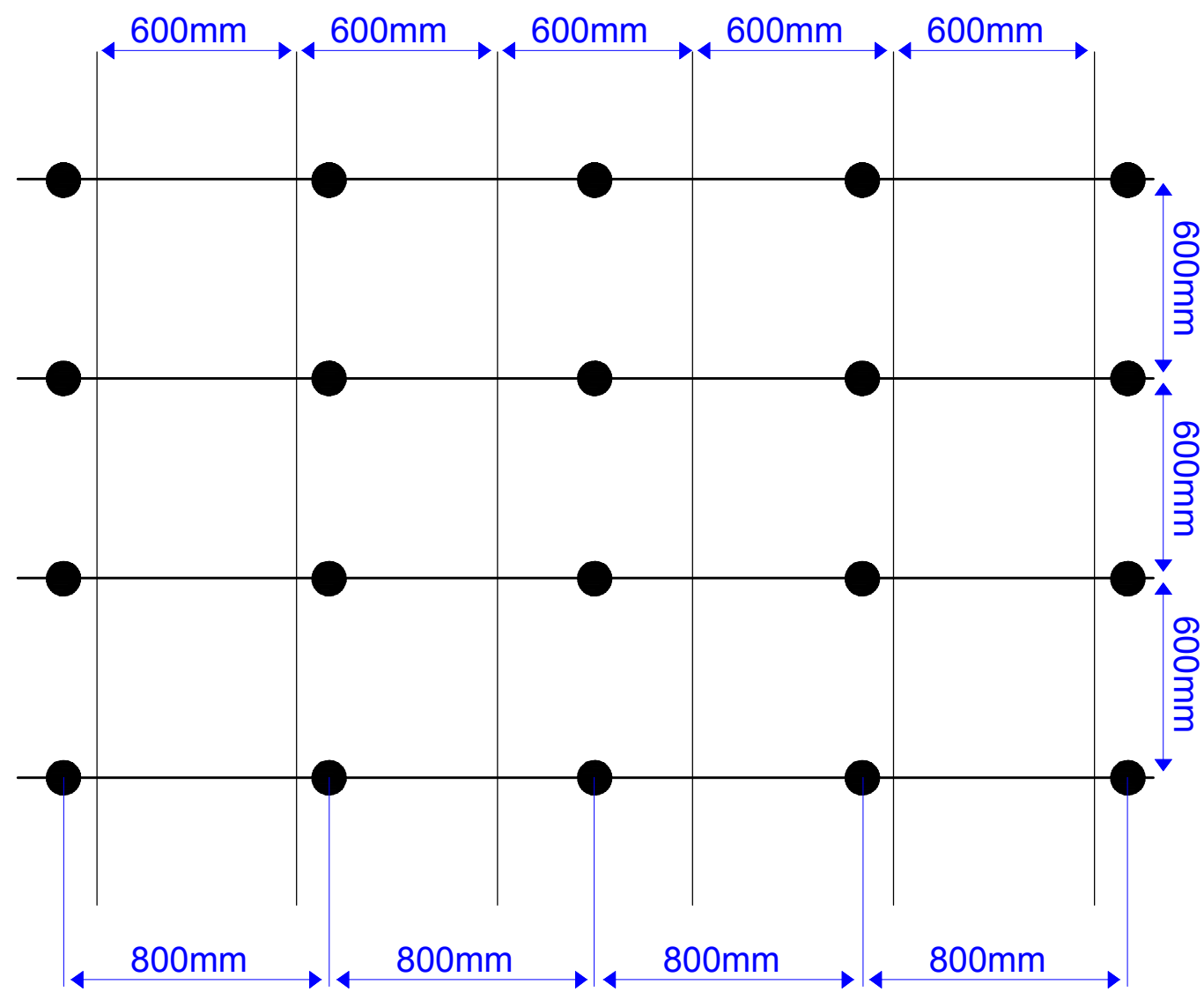


Reazione al fuoco
Classe A1



Assorbimento acustico
Classe A

Disposizioni dei componenti del sistema

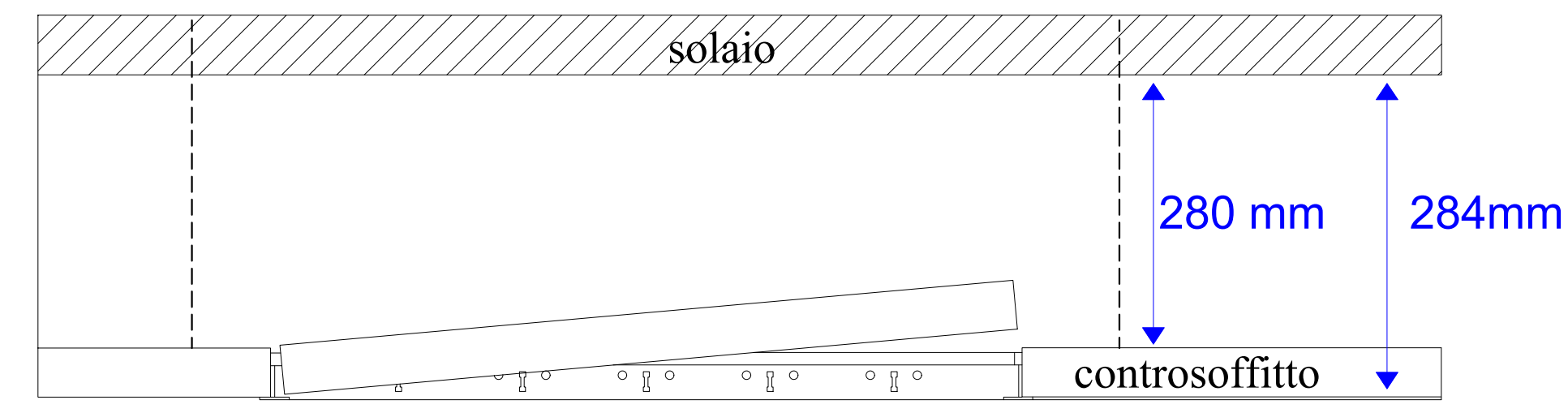


Scala 1:20

- Profilo portante
- Profilo intermedio
- Pendino

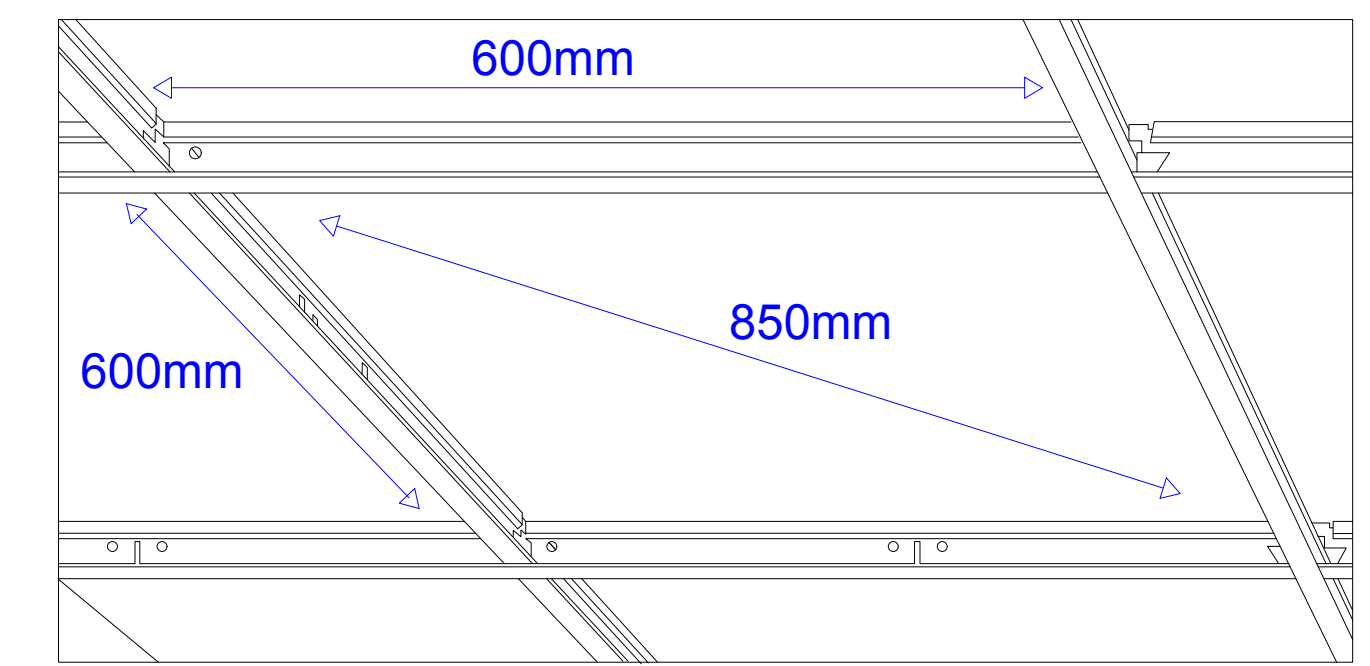
Altezza controsoffitto e ispezionabilità

Spessore del pannello	Dimensione del modulo	P = altezza Plenum
40	600x600	284



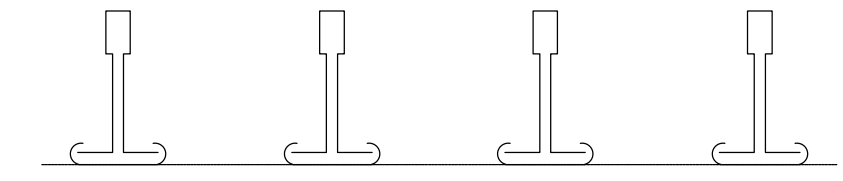
Scala 1:10

Requisiti per l'installazione



Scala 1:5

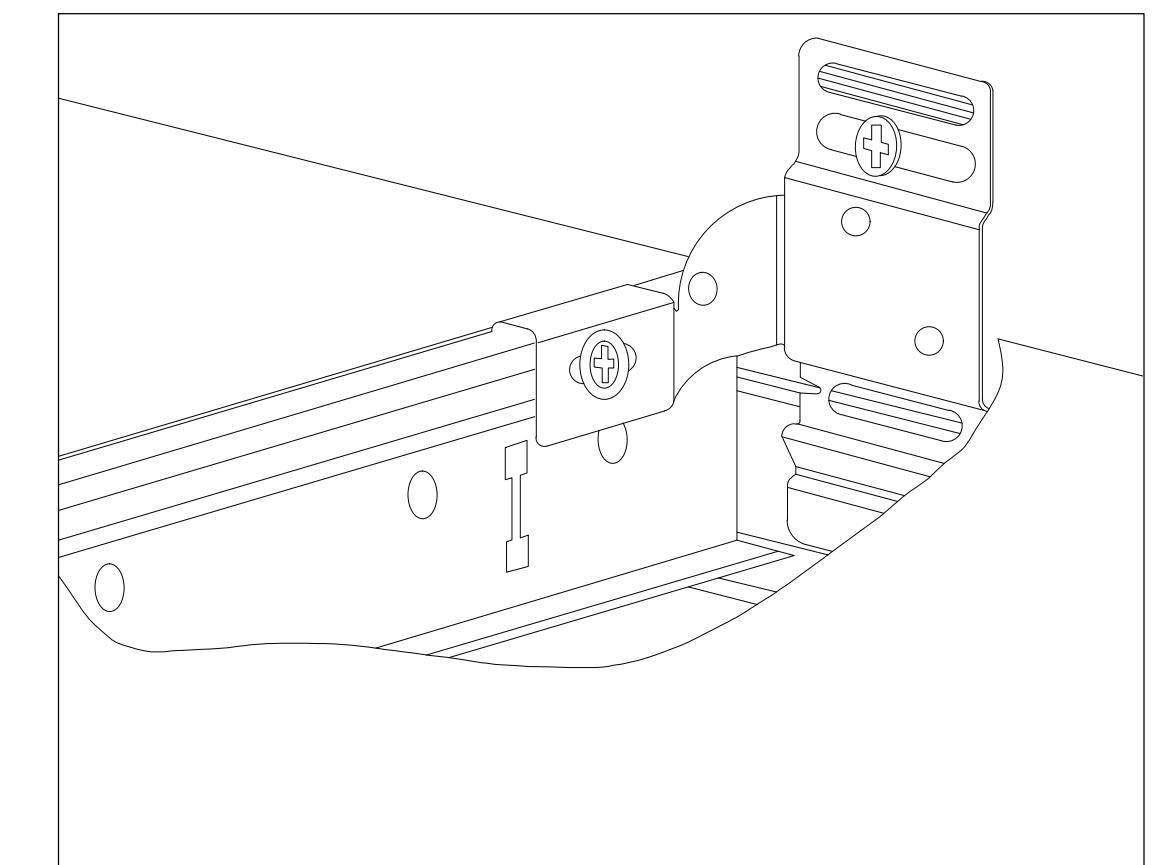
Dimensioni del modulo	Diagonale	Tolleranza
600x600	814,6	+/- 0,5



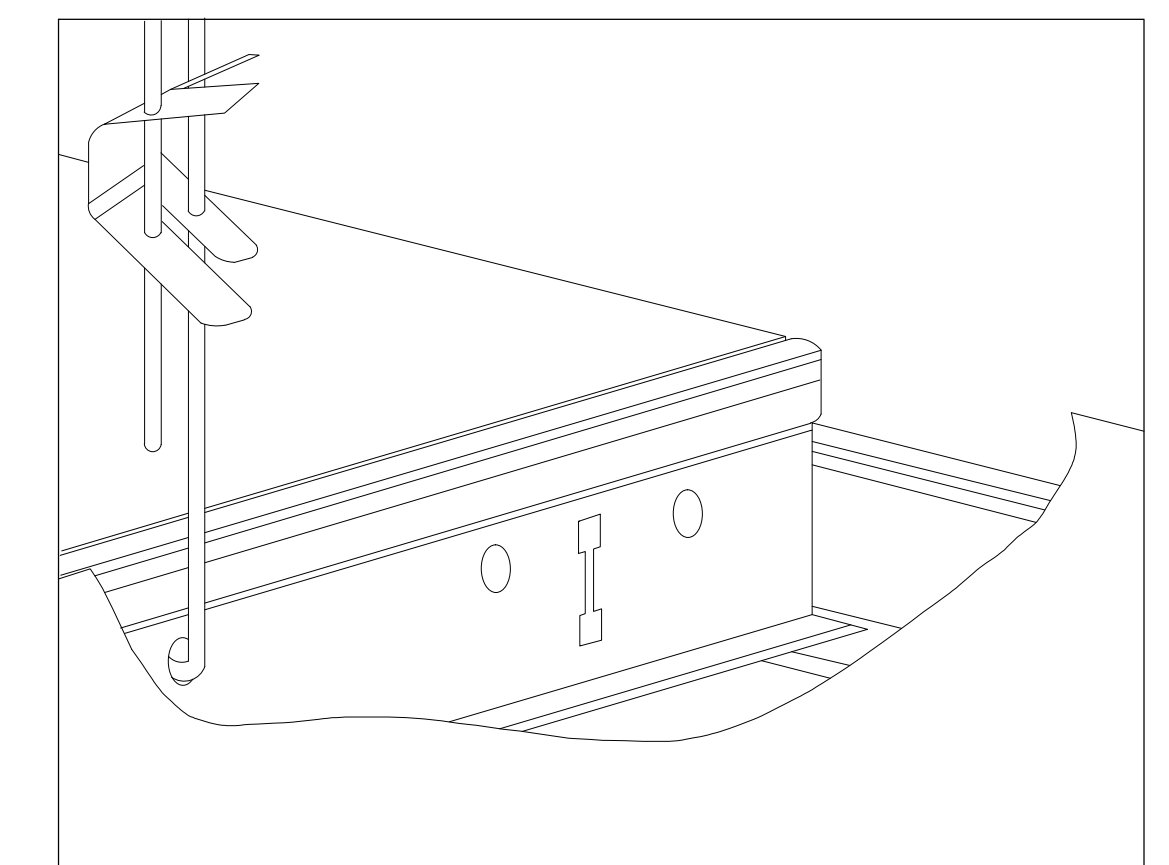
Profili a T allineati

Disposizioni dei componenti del sistema

Staffe di connessione a parete per vincolare i profili intermedi alla parete



Pendini per sospendere per i profili intermedi perimetrali e fissare i profili a parete



Comune di ROSOLINI
Libero Consorzio dei Comuni di Siracusa
8° Settore - Servizio LL. PP.
ASILO NIDO "ELIANA MIGLIORE"

FINANZIAMENTO PNRR MISSIONE 4, COMPONENTE 1, INVESTIMENTO 1.1

Riqualificazione funzionale e messa in sicurezza dell'asilo nido comunale di via Rossini - Rosolini.
CUP: J23C22000240006 - CIG: 9726420FAF

FAVOLA

PROGETTO

PARTICOLARI (CONTROSOFFITTATURA INTERNA)

OGGETTO DELL'ELABORATO: PIANTE, PARTICOLARI.

SCALA: indicata DATA: Aprile 2023 ARCHIVIO: N° 12

12

COMITENTE: **COMUNE DI ROSOLINI** - 8° Settore Servizio LL.PP. via S. Alessandra n° 7 - 96019 Rosolini (SR) Partita Iva: 00056590896 - Codice NUTS: ITG19

Responsabile Unico del Procedimento: Geom. Salvatore Speranza
PEC: ing.capo@pec.comune.rosolini.sr.it

COLLABORATORI AL PROGETTO
Arch. Carmelo Miceli
Arch. Iolissam El Fathi

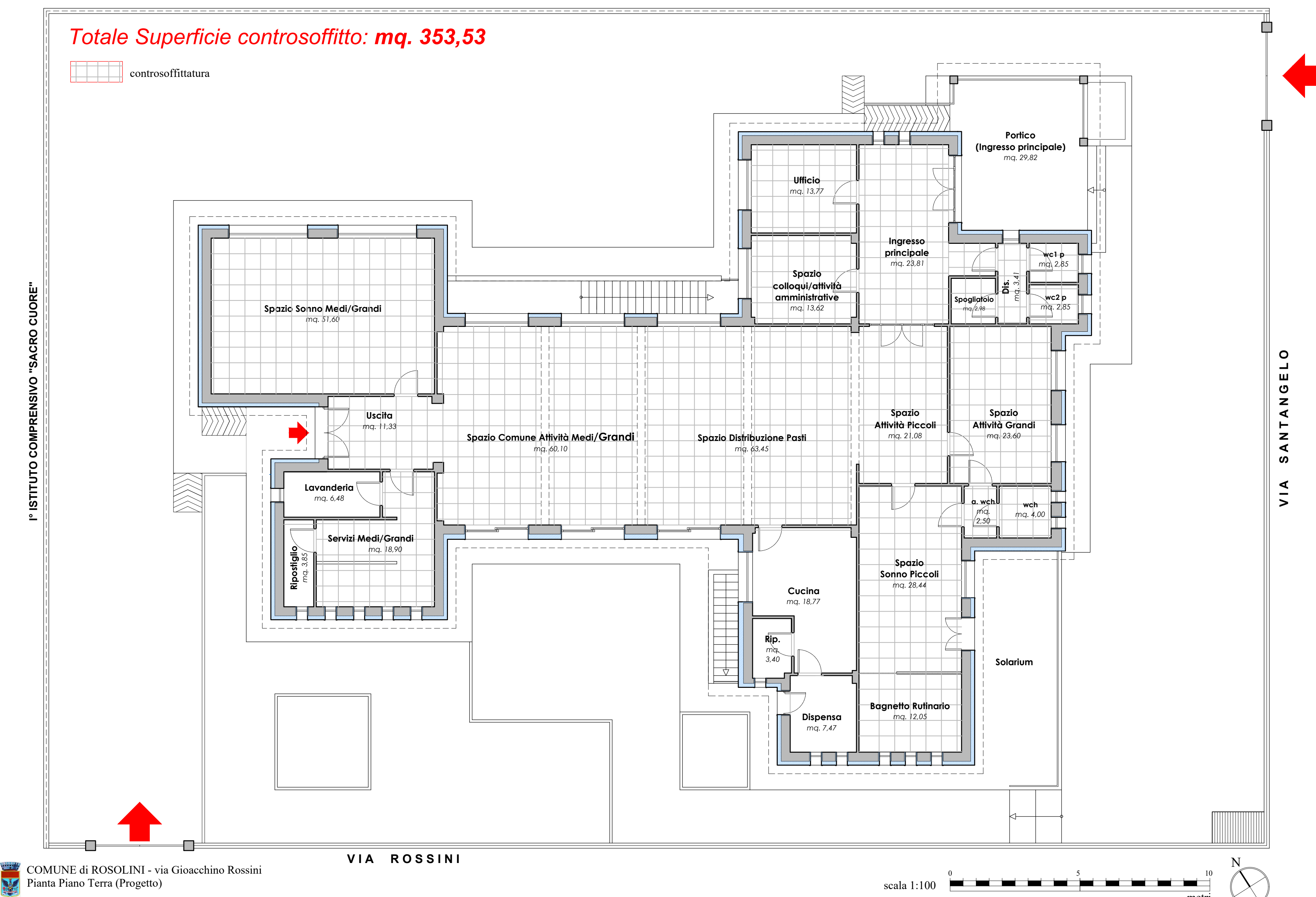
PROGETTAZIONE, DIREZIONE LAVORI E COORDINAMENTO

STUDIO TECNICO SOLARINO
96019 ROSOLINI (SR) - VIA S. ALESSANDRA N° 7 - TEL.: 0931 15 63 590

PROGETTISTA, D.L. E COORDINATORE ALLA SICUREZZA
Architetto **Giuseppe Solarino**
via S. Alessandra n° 7
96019 Rosolini (SR)
tel.: 349 57 95 249
<< Capogruppo Mandataria >>

PROGETTISTA, D.L. E COORDINATORE ALLA SICUREZZA
Dott. Ingegnere **Mauro Nalin**
via Assarotti n° 52
16122 Genova (GE)
tel.: 348 51 09 319
<< Mandante >>

PEC: giuseppe.solarino@archiviodipec.it
PEC: mauro.nalin@ingpec.eu



COMUNE di ROSOLINI - via Gioachino Rossini
Pianta Piano Terra (Progetto)